

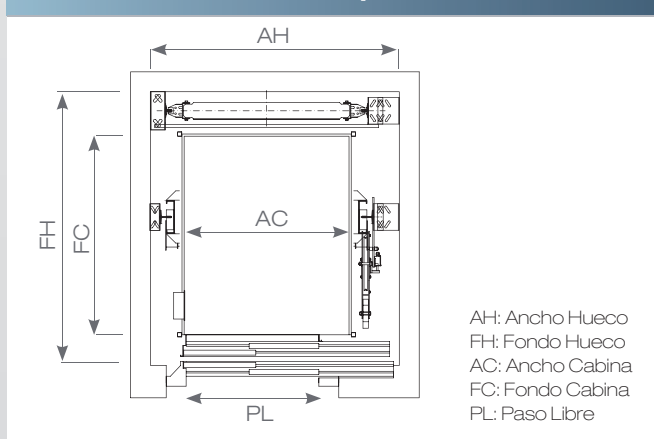
Eléctrico

con sala de máquinas
2 Velocidades, 3 VF

• **Características técnicas**

Velocidad nominal	hasta 2 m/s
Carga nominal	hasta 1.600 kg
Huida estándar	3.700 mm.
Foso estándar	1.200 mm.
Recorrido	hasta 45 m.

Plano de planta



Q (kg)	AH	FH	AC	FC	PL
180	1100	1170	750	750	700 ⁽¹⁾
225	1100	1290	750	870	700 ⁽¹⁾
320	1350	1350	1000	900	700
450	1500	1650	1020	1210	800
630	1600	1850	1120	1410	800
800	1700	1950	1300	1500	900
1000	1800	2350	1100	2100	900 ⁽²⁾
1125	1950	2350	1250	2100	1000 ⁽²⁾
1250	2000	2350	1300	2100	1000 ⁽²⁾
1600	2200	2500	1500	2250	1200 ⁽²⁾

⁽¹⁾ Embocadura 0 mm.
⁽²⁾ Chasis lateral.