

Ascensores unifamiliares *Domesticlift

Nuestra apuesta más fuerte. Se trata de un elevador personal que se puede instalar tanto en el hogar como en el lugar de trabajo. El equipamiento hidráulico está diseñado exclusivamente para la elevación de personas proporcionando un alto nivel de confort. Además el cumplimiento de la Normativa Europea 81.41. garantiza la máxima seguridad.

• Ventajas

Máxima seguridad:

Hemos estudiado de forma exhaustiva su estructura para que garantice los niveles de seguridad de un ascensor.

A medida:

Disponemos de una amplia gama de modelos y acabados que se adaptan a todas las necesidades.

Eficiencia energética:

Funciona en cualquier enchufe del hogar (monofásico 220 V) y tiene un gasto mínimo. Consume como un secador.

Optimizamos los espacios:

Aprovecha el hueco hasta un 70%.

Emergencia:

Dotado de un sistema de rescate que permite evacuar a los pasajeros aún sin suministro eléctrico.

Gearless:

Consultar nuevo Ascensor unifamiliar *Domesticlift

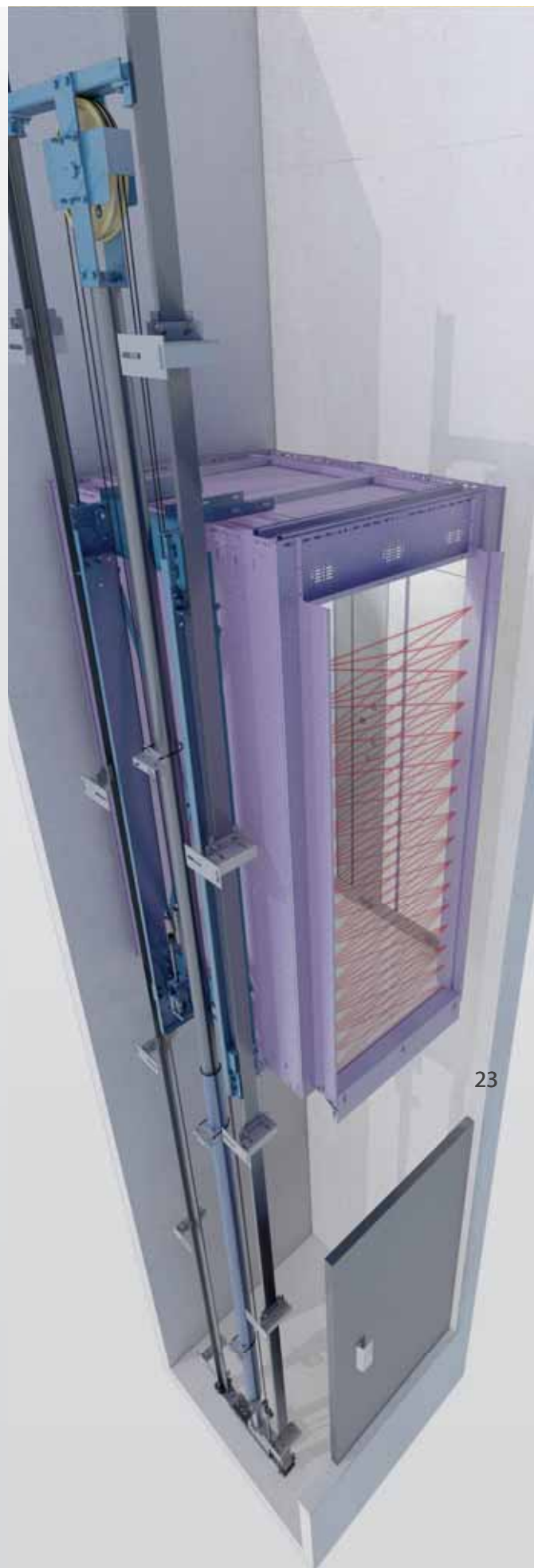


• **Características técnicas**

Velocidad nominal	0,15 m/s
Carga nominal	hasta 385 kg
Potencia	1.500 - 2.000 W
Huida mínima	2.450 mm. ⁽¹⁾
Foso mínimo	150 mm.
Recorrido	hasta 15 m.

⁽¹⁾ En caso de no llevar puertas en cabina.

Obligatorio Armario prefabricado (Modelo E400) o Cuarto de Máquinas.



Examen “CE” de tipo Directiva 2006/42/CE

Normas armonizadas

- EN-ISO 12100-1
- EN-ISO 12100-2
- EN- 1050
- EN-60.204-1
- EN-81-41

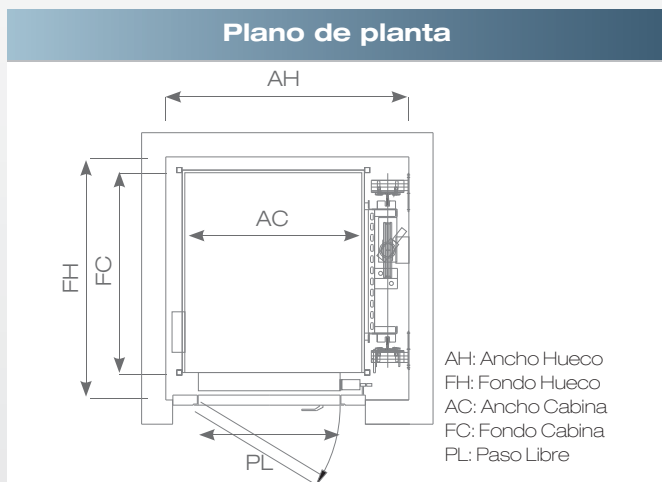
Certificados para Normativa de componentes

- Cerradura de las puertas de rellano.
- Válvula paracaídas
- Paracaídas instantáneo
- Ensayo al fuego puertas.
- Certificado de pruebas de la manguera hidráulica.

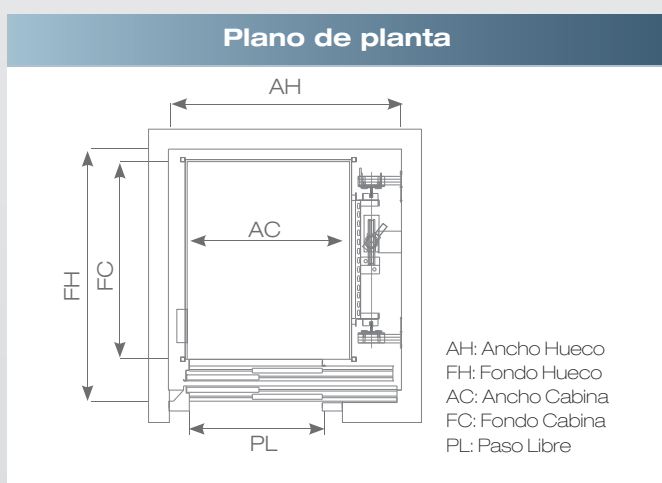
Declaración CE de Fabricación para cabina

Declaración CE de Fabricación para Chasis Hidráulico

Sometido a pruebas de resistencia en los laboratorios del Instituto Tecnológico de Aragón (ITA), entidad especializada en las tecnologías de transporte vertical. Entre ellas, test de fatiga en bancada simulando situaciones más desfavorables que las reales y test de caída libre en torre de pruebas con una carga superior a la máxima permitida.



Q (kg)	AH	FH	AC	FC	PL
150	1050	1000	750	800	650
180	1100	1100	800	900	700
225	1300	1100	1000	900	700
325	1320	1400	1020	1210	800
350	1400	1400	1100	1200	900
385	1450	1600	1100	1400	900



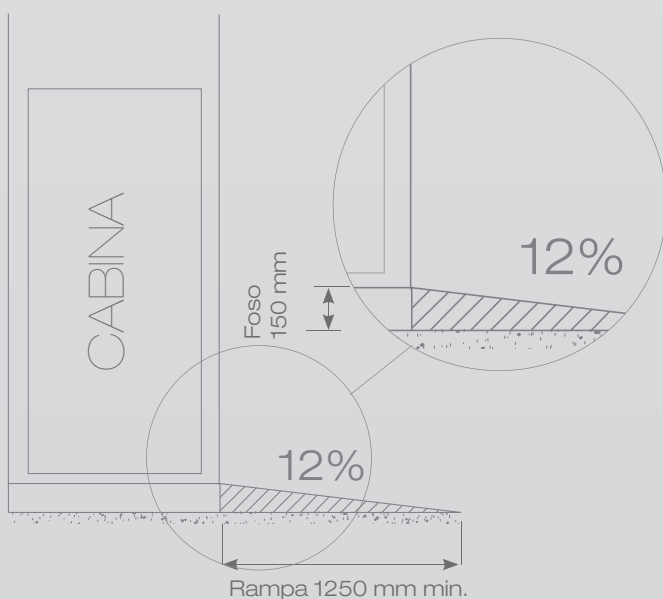
Q (kg)	AH	FH	AC	FC	PL
180 ⁽²⁾	1150	1150	800	900	700
225	1250	1250	900	1000	700
300	1400	1450	1000	1200	800
325	1400	1450	1050	1200	800
350	1400	1450	1100	1200	800
385	1550	1650	1100	1400	900

Cotas con puerta en cabina

⁽²⁾ Puerta con 3 hojas

• **Opción:**

En caso de no tener foso, sugerimos la siguiente opción:



• Puertas en cabina



Automática
Cristal Total



Automática
Gran Mirilla



Semiautomática
Cristal Total



Semiautomática
Gran Mirilla